



LINHA DE ESTOCAGEM

CÂMARAS DE FERMENTAÇÃO

MAIOR PRODUTIVIDADE COM REDUÇÃO DE MÃO DE OBRA E CUSTO DE PRODUÇÃO.

* Capacidade: 2.000 pães

Profissionais

As câmaras de fermentação profissionais são ideais para panificadoras, confeitarias e pizzarias de pequeno e médio porte, organizam a produção, evitando desperdício de matéria-prima e elimina o trabalho noturno, o que reduz a mão-de-obra e os custos de produção.

Resultado: sua empresa economiza e tem mais produtividade!

Industriais

As câmaras de fermentação industriais foram desenvolvidas para as indústrias de pães, pizzas e salgados. Elas permitem a padronização dos produtos e reduzem o tempo de fermentação, o que otimiza o trabalho.



* Capacidade considerando pão francês de 50g

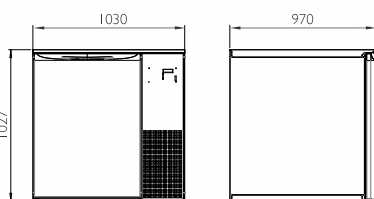
Características

Profissionais

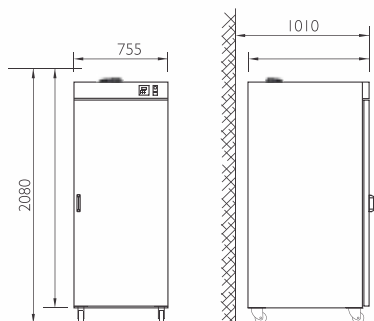
- Capacidade de 10 a 40 bandejas. (600mm x 800mm ou 580mm x 700mm).
- Com uma ou duas portas.
- Disponível nas versões Fermentação Controlada (quente e frio) e Fermentação (quente).
- Controle eletrônico de temperatura e umidade.
- Totalmente desmontável (versões: CF20 e CF40).
- Painéis de poliuretano 50mm.
- Revestimento em aço inox.

Industriais

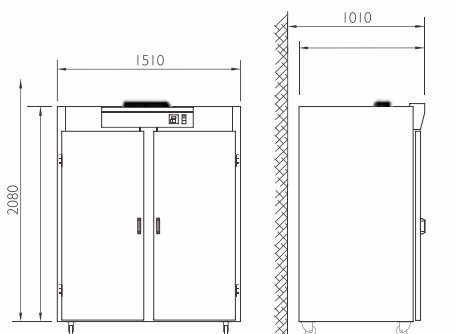
- Totalmente desmontável.
- Disponível na versão Fermentação (quente).
- Distribuição homogênea de frio, calor e umidade com ar a baixa velocidade por meio de dutos difusores.
- Capacidade de até seis carros.
- Isolamento em poliuretano injetado.
- Revestimento em aço inox.



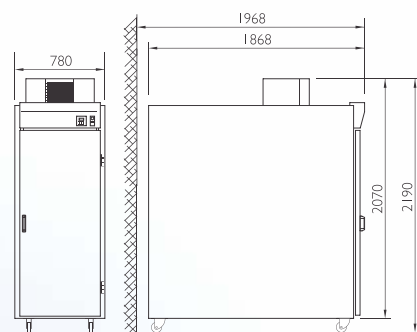
CF 10
*Capacidade: 250 pães



CF 20
*Capacidade: 500 pães



CF 40
*Capacidade: 1.000 pães



CF 40 T
*Capacidade: 1.000 pães

Modelos	Dimensões	Tensão	Consumo Kw/h	Cabo Alimentação	Disjuntor	Conexão
CF 10	1027 (altura) x 1030 (largura) x 970 (profundidade)	220V/1PH	0,4	1.5mm ²	10A	Plug 2P+1T
CF 20	2080 (altura) x 755 (largura) x 1010 (profundidade)	220V/1PH	0,45	1.5mm ²	10A	Plug 2P+1T
CF 40	2080 (altura) x 1510 (largura) x 1010 (profundidade)	220V/1PH	0,7	1.5mm ²	16A	Plug 2P+1T
CF 40 T	2190 (altura) x 780 (largura) x 1868 (profundidade)	220V/1PH	1,1	1.5mm ²	16A	Plug 2P+1T
CF 80	2350 (altura) x 2012 (largura) x 2270 (profundidade)	220V/1PH	2,7	1.5mm ²	25A	Plug 2P+1T
CF 80T	2350 (altura) x 2012 (largura) x 2270 (profundidade)	220V/1PH	2,7	1.5mm ²	25A	Plug 2P+1T
CF 120	2350 (altura) x 3020 (largura) x 2270 (profundidade)	220V/1PH	3,8	1.5mm ²	32A	Plug 2P+1T
CF 120T	2350 (altura) x 3020 (largura) x 2270 (profundidade)	220V/1PH	3,8	1.5mm ²	32A	Plug 2P+1

* Os consumos acima são baseados nas seguintes condições: condensação 45°C, evaporação 0°C e umidade relativa 80%.
** Informações sujeitas a alterações.